

Ø 16-63 mm



СИСТЕМА **KAN-therm**

Press LBP

BG-01/2017

Иновативна и уникална  
-Една система, шест функции



ТЕХНОЛОГИЯ НА УСПЕХА



ISO 9001



## За фирма KAN

### Иновативни водни и отоплителни инсталации

Фирма KAN е започнала своята дейност през 1990 година и от самото начало внедрява съвременни технологии в областта на отоплението и водните разпределителни инсталации.

KAN е признат в Европа полски производител и доставчик на съвременни решения и инсталационни системи Kan-therm, предназначени за монтаж на вътрешни инсталации за топла и студена вода, централно отопление и подово отопление, както и пожарогасителни и технологични инсталации. От самото начало KAN изгражда своята позиция върху силни опори: професионализъм, иновативност, качество и развитие. Днес в компанията работят близо 600 души, голяма част от които са високо квалифицирани инженери, отговарящи за развитието на системата KAN-therm, за непрекъснатата модернизация на технологичните процеси и за обслужване на клиентите. Квалификацията и ангажираността на персонала гарантират най-високо качество на продуктите, произведени в заводите KAN.

Дистрибуцията на Системите KAN-therm се осъществява чрез мрежа от бизнес партньори в Полша, Германия, Русия, Украйна, Беларус, Ирландия, Чехия, Словакия, Унгария, Румъния, и Прибалтийските държави.

Разширяването и динамично развитие на новите пазари е толкова ефективно, че продуктите с марка KAN-therm се изнасят в 23 страни, а дистрибуторската мрежа обхваща Европа, значителна част от Азия и достига също и Африка.

Система KAN-therm е оптимална, завършена инсталационна мултисистема, състояща се от най-модерни, взаимнодопълващи се технически решения в областта на водни, отоплителни, пожарогасителни и технологични тръбни инсталации. Това е перфектна реализация на визия за една универсална система, която се дължи на многогодишен опит и всеотдайност на конструкторите на KAN, както и строг контрол на качеството на материалите и крайните продукти.

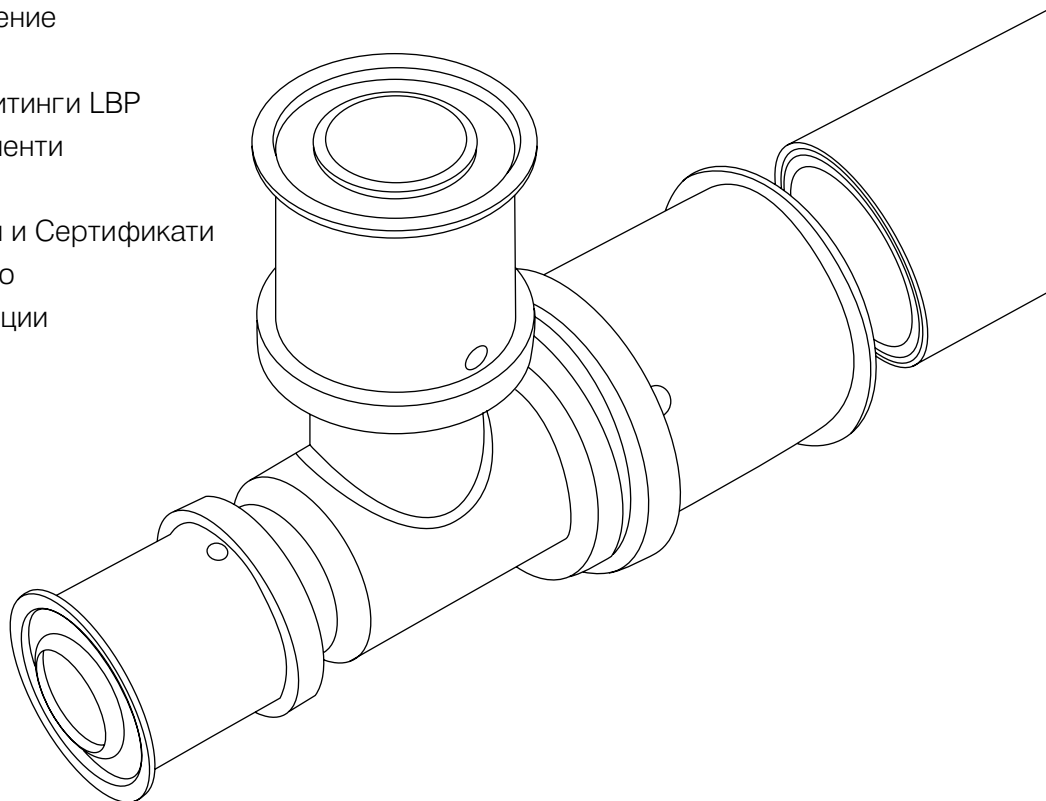


**СИСТЕМА KAN-therm**  
 – специално отличие:  
**Перла от Най-Високо Качество**  
 и награда:  
**Златен Герб Quality International**  
 2015, 2014 и 2013.

ТЕХНОЛОГИЯ НА УСПЕХА

## Съдържание

- 3 Система KAN-therm Press LBP
- 4 Предимства
- 5 Приложение
- 6 Тръби
- 7 Press Фитинги LBP
- 11 Инструменти
- 13 Монтаж
- 14 Награди и Сертификати
- 14 Качество
- 15 Реализации



## СИСТЕМА **KAN-therm**

# Press LBP

Системата KAN-therm Press е модерна, цялостна инсталационна система, състояща се от полиетиленови тръби с алуминиева вложка и пластмасови PPSU или месингови фитинги с диаметри вариращи между 16-63mm.

Всички фитинги с диаметри между 16-40mm имат нова, уникална конструкция „LBP“, комбинираща редица иновативни решения за повишен комфорт и безопасен монтаж, както и гарантираща плътността на направените съединения.

**KAN-therm Press LBP гарантира компоненти на една уникална за пазар инсталационна система.**

Системата е предназначена за вътрешни водопроводни инсталации (топла и студена битова вода), отоплителни или охлаждащи инсталации, технологични топлинни и промишлени инсталации (например: сгъстен въздух). Технологията на Press съединението е базирана на пресоване на стоманен пръстен върху тръба, с предварително монтиран накрайник върху нея. Накрайникът е снабден с O-пръстен от синтетичен каучук EPDM, осигуряващ здрава връзка и безаварийна работа на системата.

Системата KAN-therm Press/Press LBP е идеална за строителство на нови, както и ремонт на съществуващи вътрешни инсталации: централно и локално отопление, лъчисто отопление и охлаждане (подово и стенно), инсталации за топла и студена битова вода. Благодарение на характеристиките на материалите и диапазона от диаметри, системата се прилага за монтаж на тръбни инсталации в жилищно едно- и многофамилно строителство, както и в обществени сгради.

## Предимства

Модерената и уникална в своята конструкция Система KAN-therm Press LBP е единствено достъпното на пазара техническо решение, предлагащо 6 функции в едно изделие:

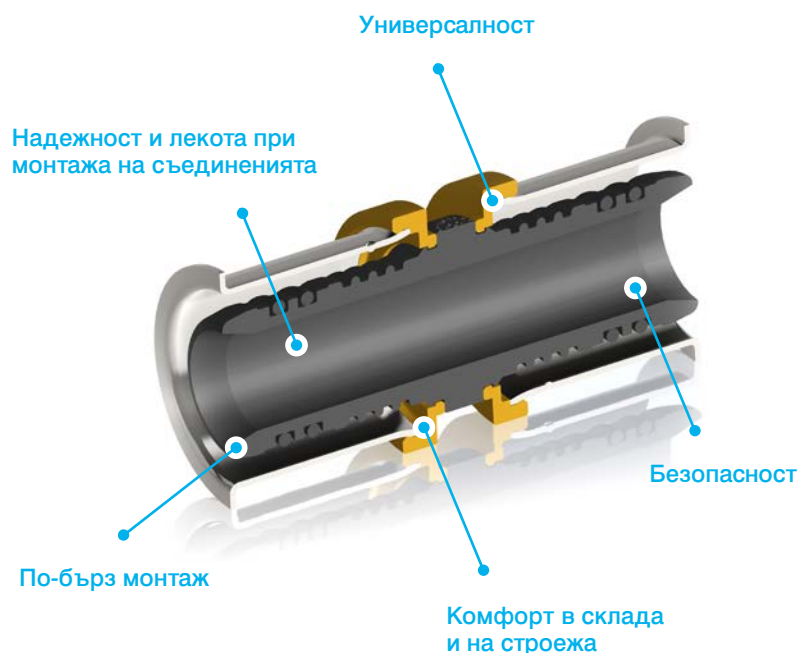
1. Система LBP	Функция, сигнализираща неправилно пресовани съединения.	✓
2. Универсалност	Възможност за прилагане на прес челюсти с два различни профили: U и TH.	✓
3. Сигурност	Специалната конструкция на стоманения затягащ пръстен предизвиква автоматично правилно позициониране на прес-челюстите.	✓
4. Комфорт	Сигурен и лесен монтаж, благодарение елиминирани нуждата от фаски калибриране на тръбите.	✓
5. Съвместимост	Възможност за използване на многослойни тръби PE-RT/Al/PE-RT, PE-X/Al/PE-X, както и еднородни PE-Xc и PE-RT.	✓
6. Идентификация	Лесно разпознаване диаметъра на фитинга, благодарение на цветните пръстени, нанесени върху пластмасата.	✓

Повече информация на стр. 7 - 10.

Освен това, Система KAN-therm Press LBP притежава:

**50-годишен експлоатационен живот** - всички елементи на системата са изследвани във високоспециализирана лаборатория KAN за 50-годишен експлоатационен период.

- **Универсиално приложение** – многослойните тръби, включени в номенклатурата на Системата KAN-thermPress с успех могат да се използват в отоплителни и водопроводни инсталации, както и всякакви системи за лъчисто отопление и охлаждане. След консултация с фирма KAN - системата може да се използва в различни типове технологични и промишлени инсталации, такива като например за сгъстен въздух.
- **Ограничен коефициент на линейно топлинно разширение** – многослойните тръби с алуминиева вложка притежават 8 пъти по-малък коефициент на топлинно разширение, в сравнение с еднородните пластмасови тръби.
- **Пластичност на тръбите** – поради липса на памет за формата, многослойните тръби запазват желаната форма, което значително улеснява полагането на тръбните трасета.
- **Здраве и екология** – материалите, от които се произвеждат компонентите на системата показват физиологична и микробиологична инертност в инсталациите за питейна вода, материалите са екологично чисти и безопасни - това е потвърдено със сертификат PZH.
- **Скрит монтаж** – възможност на скриване на съединенията под мазилки и подови замазки.



## Приложение



Система KAN-therm Press/Press LBP е предназначена за изграждане на вътрешни инсталации за битова вода, централно отопление и охлаждане, всякакъв вид лъчисто отопление и охлаждане (подово и стенно), отопление и охлаждане на външни повърхности (игрища, ледени пързалки) и всякакъв вид промишлени инсталации (например: сгъстен въздух) - след консултация с фирма KAN.

### Система KAN-therm Press/Press LBP

Вид на тръбата	PE-RT/Al/PE-RT, PE-X/Al/PE-X		PE-RT и PE-Xc	
Параметри	Отоплителни инсталации	Инсталации за битова вода	Отоплителни инсталации	Инсталации за битова вода
T <sub>работна</sub> [°C]	80	60	80	60
T <sub>макс.</sub> [°C]	90	80	90	80
T <sub>аварийна</sub> [°C]	100	100	100	100
Работно налягане [bar]	10	10	6	6

Компонентите на системата с успех може да се използват в строителство на едно и многофамилни сгради, обществени сгради (училища, хотели, спортни съоръжения).

Поради ниският им коефициент на топлинно разширение, провисването на тръбите между закрепващите скоби при открит монтаж е сведено до минимум, системата е много подходяща за реновиране на исторически обекти.



# Тръби

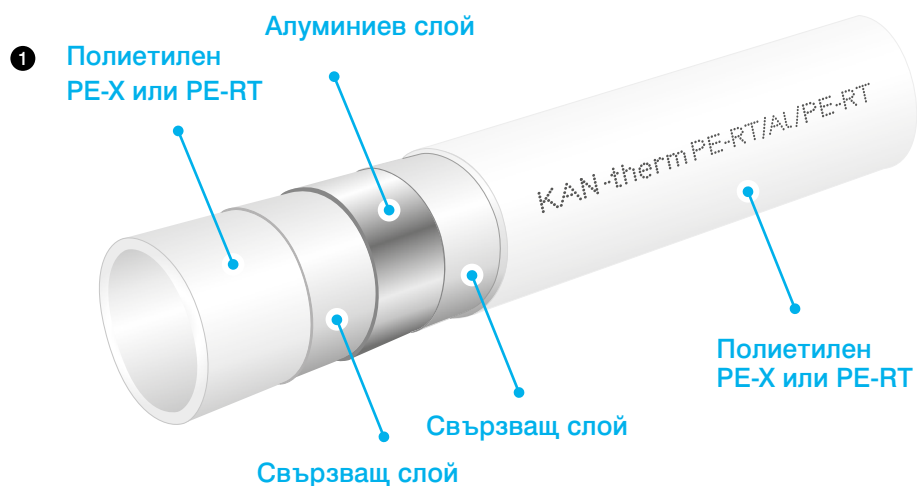
## Широка номенклатура и съвместимост

Заради новата конструкция на фитингите в Системата KAN-therm Press LBP, в номенклатурата се предлагат два модела на пластмасовите тръби:

- **многослойни полиетиленови тръби с алуминиева вложка**
- **еднородни полиетиленови тръби PE-RT и PE-Xc**
- **Многослойни полиетиленови тръби** в Системата KAN-therm Press/Press LBP се предлагат в две разновидности на материала, различаващи се по типа на основната вътрешна и външна тръба – тръби PE-RT/Al/PE-RT (диаметри между Ø14-40 mm) както и PE-X/Al/PE-X (Ø50-63 mm).

Тръбите с алуминиева вложка се състоят от следните слоеве:

- **вътрешен слой** (основна тръба) PE-RT от полиетилен с повишена топлинна устойчивост или PE-X омержен полиетилен,
- **среден слой** от алуминиева лента - челно запояна с ултразвук
- **външен слой** от полиетилен с повишенотермично съпротивление PE-RT или PE-X омержен полиетилен.



1. Конструкция на многослойна тръба.

Алуминиевия слой осигурява дифузионна бариера и 8 пъти по ниско топлинно линейно разширение в сравнение с еднородните полиетиленови тръби.

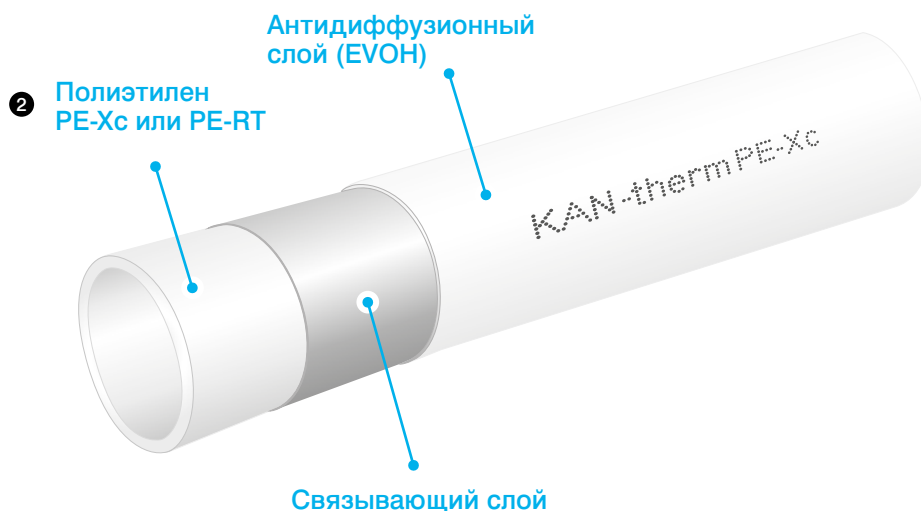
Благодарение на челно запояване на Al лента, тръбите имат съвършено кръгло напречно сечение.

Многослойните тръби от Системата KAN-therm Press/Press LBP се предлагат номенклатурно за целия диапазон от диаметри (Multi Universal):

Приложение (клас съотв. ISO 10508)	Размер	Тип на тръбите	Система на съединяване	
			Press	Резбови съединения
Студена битова вода, Топла битова вода [Клас на приложение 1(2)] $T_{\text{раб}}/T_{\text{max}} = 60(70)/80 \text{ }^\circ\text{C}$ , $P_{\text{раб}} = 10 \text{ bar}$ Подово отопление, нискотемпературно радиаторно отопление [Клас на приложение 4] $T_{\text{раб}}/T_{\text{max}} = 60/70 \text{ }^\circ\text{C}$ , $P_{\text{раб}} = 6 \text{ bar}$ Радиаторно отопление [Клас на приложение 5] $T_{\text{раб}}/T_{\text{max}} = 80/90 \text{ }^\circ\text{C}$ , $P_{\text{раб}} = 6 \text{ bar}$ За всички класове $T_{\text{аварийна}} = 100 \text{ }^\circ\text{C}$	14 × 2,0	PE-RT/Al/PE-RT Multi Universal	—	+
	16 × 2,0		+	+
	20 × 2,0		+	+
	25 × 2,5		+	+
	26 × 3,0		+	+
	32 × 3,0		+	—
40 × 3,5	+	—		
50 × 4,0 63 × 4,5	PE-X/Al/PE-X	+	—	
	Multi Universal	+	—	

Еднородните полиетиленови тръби са достъпни в две версии, в зависимост от материала, PE-RT(тип II) с диаметри 16x2 и 20x2, както и PE-Xcc диаметри 16x2, 20x2, 25x2,3.

2. Кинструкция на тръбата PE-Xc и PE-RT.



Еднородните полиетиленови тръби в Системата KAN-therm Press LBP могат да се използват в инсталации с максимално работно 6 bar.

Приложение (клас съотв. ISO 10508)	Размер	Вид тръба
<b>Радиаторни и нискотемпературно отопление</b> [Клас на приложение4] $T_{\text{раб}}/T_{\text{max}} = 60/70 \text{ }^\circ\text{C}$ , $P_{\text{раб}} = 6 \text{ bar}$	16 × 2,0 20 × 2,0 25 × 2,3	PE-Xc
<b>Радиаторно отопление</b> [Клас на приложение5] $T_{\text{раб}}/T_{\text{max}} = 80/90 \text{ }^\circ\text{C}$ , $P_{\text{раб}} = 6 \text{ bar}$	16 × 2,0 20 × 2,0	PE-RT

**ВНИМАНИЕ:** Тръби PE-RT и PE-Xc могат да се използват само с фитинги KAN-therm Press LBP и адаптори предназначени само за тези тръби.

## Фитинги Press LBP

### 6в1 – много функции в една конструкция

В диапазон на диаметрите 16 - 32 mm всичките фитинги притежават нова, уникална конструкция Press LBP, която предоставя редица допълнителни функции:

- Система LBP\* - Leak Before Press** (утечка в непресованите съединения), благодарение на тази функция в непресованите съединения възниква теч по време на пълнене на инсталацията с вода, още преди провеждането на хидравличната проба) - съгласно препоръка DVGW („контролиран теч“)

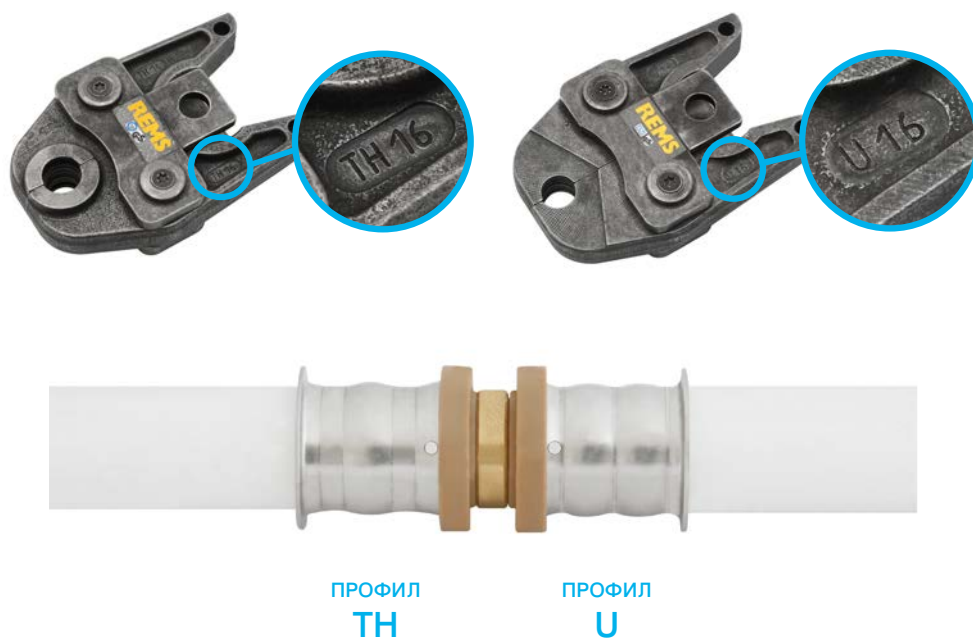
Това дава възможност за бързо и лесно локализиране на неправилно пресовани съединения даже в много трудни строителни условия.

\* Фитингите с диаметър от 40 mm не притежават функция "контролиран теч".



## 2. Универсалност

Новата конструкция на фитингите Press LBP дава възможност за съединенията да се използват прес челюсти с два, най-популярни профила „U” и „TH”.



## 3. Сигурност

Специалната конструкция на стоманен прес пръстен предотвратява неправилното позициониране на челюстта върху фитинга в процеса на монтажа.



Челюст „TH” обхваща пластмасовия пръстен, челюст „U” е фиксирана между пластмасовия пръстен и фланеца на стоманения прес пръстен.

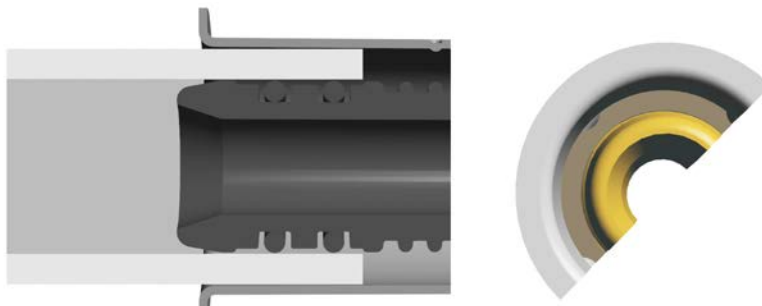
Това конструктивно решение елиминира грешки при монтажа, причинени от неправилно позициониране на прес челюстите.



#### 4. Комфорт

Крайт на щуцера на фитинга е проектиран във формата на конус, което позволява автоматична калибрация на деформирания край на тръбата по време на поставянето във фитинга.

Допълнително, в корпуса на фитинга са направени по-дълбоки улеи, където се закрепват уплътнения тип О-пръстен. Поради това, уплътненията са допълнително предпазени от механични повреди (срязване), както и от преместване по време на поставяне на тръбата във фитинга.



Благодарение на такава конструкция не е необходима калибрация и вътрешна фаска на тръбата, при положение, че е правилно отрязана (под прав ъгъл с използването на остри режещи инструменти).

#### 5. Съвместимост

Новата генерация на Press LBP фитингите притежава специално подготвена конструкция на щуцерите, позволяваща използване на многослойни тръби PE-RT/Al/PE-RT или еднородни тръби PE-Xc, PE-RT.



#### 6. Идентификация, корозионна устойчивост и трайност

Всеки фитинг с диаметър между 16-32 mm притежава специален, цветен пластмасов пръстен, цветът на който отговаря на диаметъра на присъединяваната тръба. Това решение улеснява идентификацията на фитинга и ускорява процеса на монтаж и обслужване в склада.



Ø 16 mm

Ø 20 mm

Ø 25 mm

Ø 26 mm

Ø 32 mm

Ø 40 mm\*

\* Фитинги с диаметър 40 mm не притежават функция "контролиран теч".

Пластмасовото PPSU тяло на фитинга се характеризира с пълен неутралитет по отношение на питейната вода, механична трайност, подобна на цветните метали и устойчивост по отношение на работа при високи температури.



Месинговите фитинги са предпазени от корозия чрез изолиране на месинговия корпус от алуминиевия слой в тръбата, с помощта на цветен пластмасов пръстен.

## Фитинги Press

Уникална конструкция на диаметри 40, 50 и 63 mm

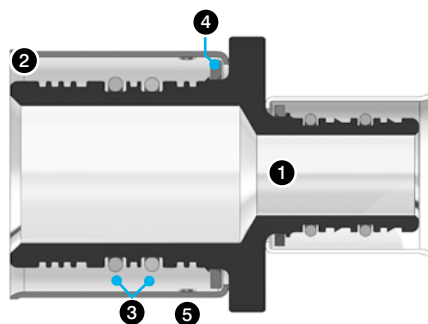
Всички фитинги с номинален диаметър 40 mm (в това число и щуцерите с диаметър 40 mm в редукионните фитинги) притежават уникалните характеристики на конструкцията Press LBP с изключение на самата функция LBP (функция LBP липсва в конструкцията на щуцерите с диаметър 40 mm).

1. Пример за месингов тройник редукия с Press щуцер с диаметър 40mm.



Всичките фитинги с диаметри 50 и 63 mm (както и щуцерите с диаметри 50 и 63 mm в редукионните фитинги) имат традиционната конструкция и са обозначени като фитинги KAN-therm Press. Различават се по липса на цветен пластмасов пръстен, липса на функция LBP и различен начин на монтаж и обработка на краищата на тръбите и позициониране на прес челюстите.

1. Корпус на муфа - редукия.
2. Прес - пръстен от неръждаема стомана.
3. Уплътнение O-Ring EPDM.
4. Стопорна шайба, фиксираща стоманеният преспръстен към корпуса.
5. Контролни отвори в стоманения пръстен.



## Инструменти



За монтаж на тръби и фитинги на Системата KAN-therm Press могат да се използват ръчни, електрически и акумулаторни преси.

Всичките инструменти се предлагат в комплекти или като отделни елементи.

- **Акумулаторна преса (1)**  
Novopress ACO 102 заедно с батерия, комплект прес челюсти „Mini“ за диаметри 16-32 mm, зарядно устройство и куфар.
- **Ръчна преса (2)**  
REMS заедно с комплект прес челюсти за диаметри 16-25 (26) mm, ножица за многослойни тръби, калибратор и куфар.
- **Електрическа преса (3)**  
REMS Power Press Езаедно с куфар.
- **Акумулаторна преса (4)**  
REMS Akku Press заедно с куфар.
- **Прес челюсти (5)**  
REMS за диаметри 16-40 mm (профил „U“ или „ТН“), както и 50-63 mm (профил „ТН“).



Обобщение на прес фитинги K AN-therm по отношение на достъпни диаметри, прес профили и начин на подготовка на тръбата.

Конструкция на фитинга	Диапазон на диаметрите	Прес профил	Способ за подготовка краищата на тръбата	
			калибрация на диаметъра	фаска на краищата
 Цвят на дистанционен пръстен	16	U или TH	не	не
	20		не	не
	25		препоръчана	не
	26	C или TH	препоръчана	не
	32	U или TH	препоръчана	не
	40*	U или TH	препоръчана	не
	50	TH	da	da
	63	TH	da	da

\* Фитинги с диаметър 40 mm не притежават функция "контролиран теч."

#### — Инструменти за въстъпителна обработка на многослойни тръби:

1. За тръби с диаметри 14-32 mm може да се използват удобни ножици със скоростен обратен ход.
2. За тръби с диаметри 16-63 mm да се използва тръборез.

1



2



#### — Инструменти за калибровка и фаска на тръбите:

1. Универсални калибратори (с много диаметри):  
16/20/25-26 mm,  
25-26/32/40 mm, 50/63 mm.

При използването на фитинги Press LBP 16-32 mm не се изисква калибровка, но тя улеснява монтажа.

1



#### — Инструменти за профилиране на многослойни тръби:

1. Вътрешна пружина 14-26 mm.
2. Външна пружина 14-26 mm.

1



2



# Монтаж

## Бързина, комфорт и безопасност на монтажа.

Добре уплътнени и сигурни съединения в Системата KAN-therm Press LBP се получават чрез пресоване на стоманен пръстен върху тръбата и фитинга.

За съединяване се използват лесни за употреба и универсални инструменти. Съединенията не се нуждаят от допълнително уплътнение от типа на кълчица или тефлонова лента.

Системата KAN-therm Press LBP е разработена въз основа на принципа "бърз монтаж - траен ефект", който дава възможност за съществено ускоряване на строителните и довършителни работи.

Благодарение на уникалната конструкция на елементите, монтажът на Системата Press LBP е изключително лесен, бърз и преди всичко безопасен.

1. Отрязване на тръбата с помощта на ножица или тръборез.
2. Профилиране на тръбата с помощта на пружина.



3. Калибровка и фаска на ръбовете на тръбата за фитинги Press LBP не се изисква.
4. Поставяне на тръбата във фитинга до края.



5. Поставяне на пресчелост върху фитинга.
6. Включване на пресата и съединяване.
7. Деблокаж и отстраняване на челюстите. Съединението е готово за хидравлична проба.



# Награди и сертификати

## Фитинги Press LBP

Фитинги Press LBP, новата техническа концепция на Система KAN-therm Press за иновативност, оригиналност и качество е получила много престижни награди и е била одобрена от най-големи западни сертифициращи органи.

1. Golden Emblem Quality International през 2015 г., 2014 г. и 2013 г. в категория QI продукт за SYSTEM KAN-therm – най-високо качество на продукта.

2. Награда на читателите на браншово списание "Systemy Instalacyjne" за иновативната сисистема на годината 2011.

3. Статуетка "Golden Installer 2011" присъдена от списание "Instalator Polski" и от Полска Корпорация на Санитарна, Отоплителна, Газова и Климатична Техника.



## Качество

Система KAN-therm Press LBP - сигурност в направените съединения, безопасност и гаранция за дългогодишна и безаварийна експлоатация.

Производството на компонентите се извършва под строгия надзор на добре оборудвана лаборатория на компанията. Произведените елементи са тествани и във външни лаборатории. Производството, както и цялата дейност на фирмата се извършва под контрола на система за управление на качеството ISO 9001, сертифицирана от реномирана институция Lloyd's Register Quality Assurance Limited.



## Реализации

Най-доброто доказателство за високото качество на Система KAN-therm Press/Press LBP са множеството реализирани инвестиционни проекти в различни сектори на строителството.

Въпреки, че не се виждат всеки ден, инсталации монтирани в Системата KAN-therm вече над 20 години работят безаварийно в най-големите жилищни квартали, в обществени сгради, еднофамилни къщи, спортни и развлекателни обекти, както и в производствени халета и фабрики.

Система KAN-therm Press/Press LBP е перфектното решение, както за нови инвестиции така и за ремонтни дейности - затова може да се срещне и в сгради - архитектурни паметници, сакрални обекти и др.

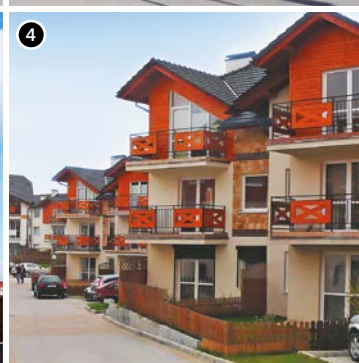
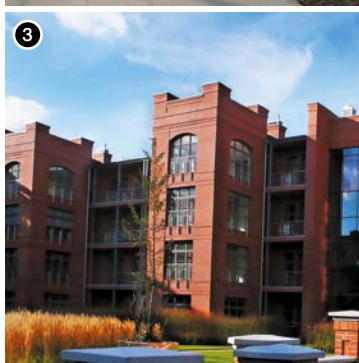
1. Aqua Park - Калиш, Полша.

2. Мотописта „MotoArena”  
- Торун, Полша.



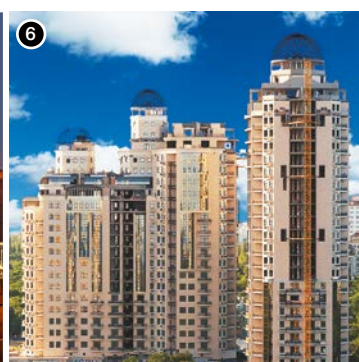
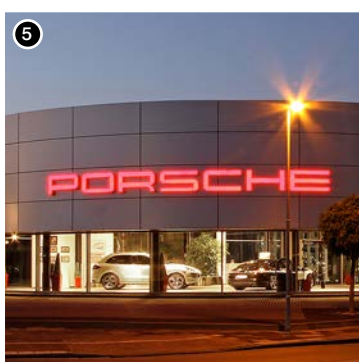
3. Жилищен комплекс „City Park”  
- Познан, Полша.

4. Жилищен квартал  
„Cztery Pory roku”  
- Биелско Биала, Полша.



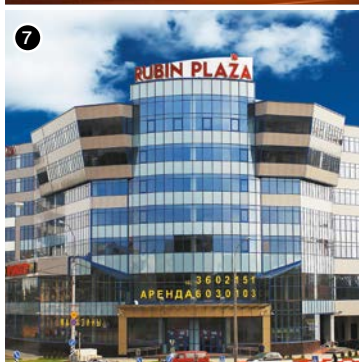
5. Салон Porsche, Нидерхейн  
- Моерс, Германия.  
снимка © www.porsche-moers.de.

6. Жилищен комплекс „ArtPalac”  
- Одеса, Украйна.



7. Бизнес център „Rubin Plaza”  
- Минск, Беларус.

8. Жилищен комплекс  
„Szachname” - Одеса, Украйна.



# СИСТЕМА **KAN-therm**

Оптимална завършена инсталационна мултисистема, включваща най-новите взаимодопълващите се решения в областта на инженерното оборудване на вътрешно водоснабдяване и отопление, противопожарни технологични и инсталации.

Това е перфектната реализация на визията за универсална система, която е плод на многогодишен опит и страст на конструкторите на KAN, строг контрол на качеството на суровините и крайните продукти и най-накрая - ефективно разбиране нуждите на пазаря, отговарящо на изискванията на устойчивото строителство.

	Push Platinum	
	Push	
	Press LBP	
	PP	
	Steel	
	Inox	
	Sprinkler	
	Подоволъчисто Отопление и Автоматика	
	Football инсталации за стадиони	
	Табла и колектори	



## **KAN Hungary**

Rozália Park 11-14, 2051 Biatorbágy  
tel. +36 304704101, e-mail: budapest@kan-therm.com

### **Regional Manager**

tel. +359 88 831 8420  
e-mail: sdiankov@kan-therm.com



partner stamp