



Install your **future**

SYSTEM **KAN-therm**

ultra**LINE**

Ø**14-32** mm





1

Гъвкава тръба

Може да се свързва с 3 вида тръби: PERTAL², PERT² i PE-X
Съединение с 2 различни материала: (PPSU и мед).
1 плъзгаща втулка



2

Симетрична плъзгаща втулка

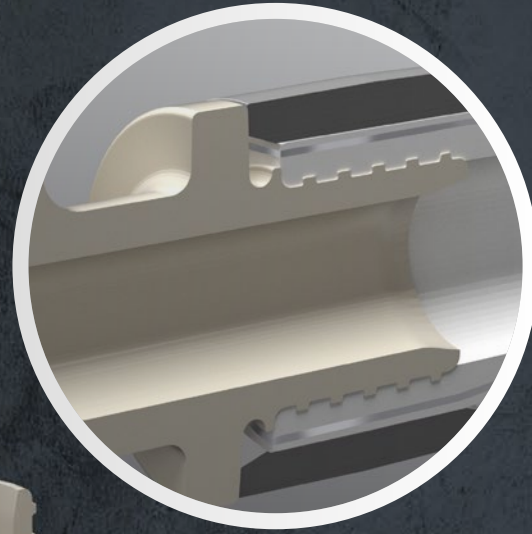
за двустранно съединяване



3

Оптимизирано за хидравлика

намалено стесняване на напречното сечение и спад на налягането



4

Съединение 270°

лесно монтиране дори на труднодостъпни места; поради неговия уникален дизайн, може да бъде достъпно с инструменти и на 270°



8

Лесен и надежден монтаж

Недостатъчно стегнатите съединения се забелязват лесно. Подходяща както за обикновени ръчни, така и електрически инструменти



5

Съединение без O-Ring

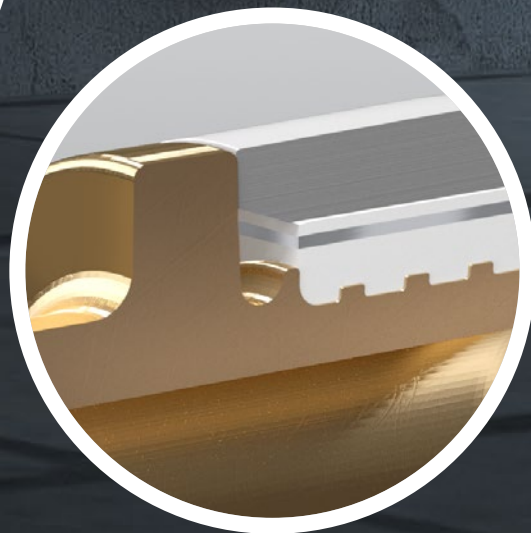
не е необходимо уплътнение – дизайнът на профила на съединението осигурява 100% гаранция за плътност и механична здравина



7

Разделителен елемент

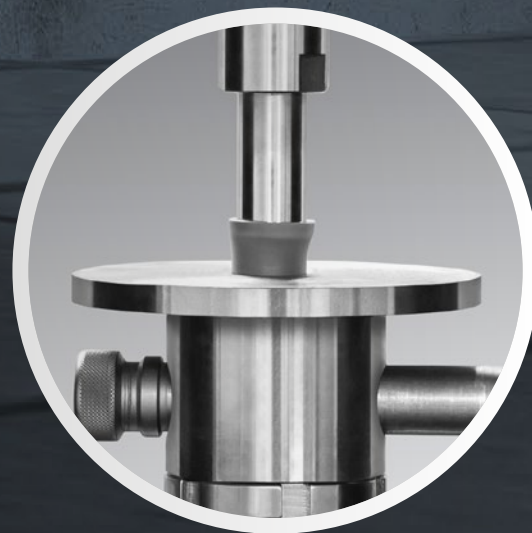
за предотвратяване на контакта между алуминиевия слой и месинговото тяло



6

Гарантирана сигурност

осигурява изключителна здравина дори в най-трудните ситуации



SYSTEM KAN-therm ultraLINE

Уникално и иновативно техническо решение на пазара, което е идеално както за стандартни вътрешни отоплителни системи и битови водопроводни фитинги, така и за специални тръбни системи (напр. системи за сгъстен въздух)

3 вида тръби, **2** съединения от различни материали, **1** плъзгаща втулка

KAN-therm ultraLINE с EVOH слой

PEXC 14×2	PERT ² 14×2
PEXC 16×2,2	PERT ² 16×2,2
PEXC 20×2,8	PERT ² 20×2,8

KAN-therm ultraLINE с алуминиев слой

PERTAL ² 14×2
PERTAL ² 16×2,2
PERTAL ² 20×2,8
PERTAL ² 25×2,5
PERTAL ² 32×3

Комплект инструменти, захранвани с батерии

Специално проектиран за безопасен и лесен монтаж на системата KAN-therm ultraLINE.

