



Install your **future**

SYSTEM **KAN-therm**

**Inox**

Ø **12-168,3 mm**

# KAN company

KAN със седалище в Бяlistок е признат и международно известен производител на модерни и цялостни инсталационни системи под марката KAN-therm.

След откриването на своята бизнес дейност през 1990 г., Kan-Therm е изградил позицията си върху силни основи: професионализъм, иновативност, качество и развитие. В наши дни има повече от 1100 служители. XФирмата има клонова мрежа в Полша и редица международни офиси по целия свят. Продуктите с етикета Kan-Therm се изнасят в 68 държави на различни континенти. Веригата на дистрибутиранте обхваща Европа, значителна част от Азия, Африка и Америка.



> 30

годишен опит на пазара на инсталации

68

държави, за които изнасяме нашите продукти

> 1100

наети служители в целия свят



SYSTEM KAN-therm

# Inox

Ø12-168,3 mm

Високо устойчива инсталационна система, състояща се от тръби и фитинги, произведени от висококачествена неръждаема стомана.



Системата е проектирана за стандартни инсталации за използване на закрито (отопление, водопровод, слънчеви инсталации), както и в широката гама от технологични и индустриални инсталации (охлаждана вода, дейонизирана вода, сгъстен въздух, масла, смазочни материали и горива, химикали).

Системата KAN-therm Inox, благодарение на използването на строителни материали от най-висок клас, се използва успешно в много Жилищни и обществени сгради или в изграждането на различни технологични инсталации в индустрията.



01

Устойчив материал

02

Най-високо качество и естетичност

03

Висока устойчивост на корозия

04

Здрава и универсална

05

Хидравлика GIGA

# Ползи

## Хидравлика „Giga“

Системата KAN-therm Inox е една от малкото системи на пазара, която включва диаметри i „GIGA SIZE“ от 139,7 и 168,3 mm, което позволява много високи дебити. Специалният дизайн на елементите гарантира, че няма стесняване на напречното сечение на фугата между тръбата и монтажа, като по този начин се предотвратява прекомерни локални загуби в инсталацията

## Здрава и универсална

Благодарение на използването на висококачествени уплътнения в монтажната конструкция, системата може да работи при температури от -35 ° C до 200 ° C (в зависимост от типа на уплътнението). Използването на специална техника за сглобяване тип Press с професионални инструменти за кримпинг, позволява на системата да работи при натоварване до 16 бара. Благодарение на способността на системата да издържа на толкова тежки условия на работа, тя може да се използва с широк диапазон на приложения, от малки инсталации в еднофамилни домове до изключително сложни, специализирани индустриални инсталации.

## Най -високо качество и естетичност

Неръждаемата стомана е изключително издръжлив и практичен материал, който е също благороден и елегантен. Благодарение на разнообразието от степени и широката гама от продукти, тя е в състояние да отговаря на най -сложните изисквания за изграждане и довършителни материали от архитекти и интериорни декоратори навсякъде по света.

## Висока устойчивост на корозия

Неръждаемата стомана е желязна сплав, съдържаща най -малко 11% хром. Тя получава своите антикорозионни свойства чрез образуването на повърхностен слой от хромови оксиди. Този слой е изключително издръжлив и дори в случай на механично или химическо увреждане на стоманената повърхност, той се възстановява веднага, така че антикорозивни свойства материала се запазват.



## Екология

Неръждаемата стомана обикновено се използва за уреди, които влизат в контакт с питейна вода и е материал, който е напълно безопасен за хората и околната среда. Използвайки елементи от неръждаема стомана, ние избягваме необходимостта от бои и друга защита от корозия, чиято употреба не е безразлична към околната среда и човешкото здраве.

## Устойчив материал

Устойчивостта на елементите, направени от неръждаема стомана, е несравнимо по -висока от тази на други материали, използвани в производството на тръбна система. Техните характеристики и външен вид остават непроменени в продължение на десетилетия.

# Приложения

Системата е проектирана за изграждане на нови, комплексни (доставка на щрангове и хоризонтални разпределителни тръби), вътрешно отопление, гореща и студена вода системи в многофамилни къщи.

Поради високото качество на материала, използван за производство на тръби и фитинги (неръждаема стомана), системата KAN-term Inox е особено препоръчителна за инсталации в сгради с по-висок стандарт или за инвестиции с по-висока ниво на чистота, като инсталации за отопление или питейна вода в болници, лаборатории, зали за лечение и др.

**Ниското термично разширение на тръбите и естетическия вид на готовите компоненти на системата ги правят идеални за повърхностно отопление и инсталации за питейна вода. Системата KAN-term Inox е отлична алтернатива за обновяването на стари исторически сгради, в които инсталирането е проблемно.**

След консултация с Техническия отдел на KAN е възможно да се използва системата в нестандартна инсталации като сгъстен въздух, слънчеви, промишлени, технологични и парни инсталации.

Работното налягане на системата KAN-Therm Inox зависи от диапазона на диаметъра и инструментите за стягане. Когато се използват стандартни инструменти за монтаж на профил M, допустимото работно налягане е 16 бара за диаметри от 12–168,3 mm. Когато използвате Novopress Press Tools, оборудвани с челюсти и затягане на CLOMORS с профил HP, допустимото работно налягане е 25 бара за диаметри от 12–108 mm. Работното налягане от 25 бара покрива пълни с вода инсталации.



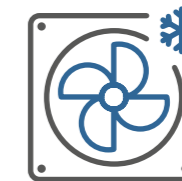
БИТОВА  
ВОДА



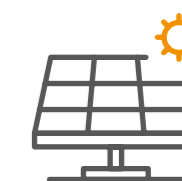
ОТОПЛЕНИЕ



ТЕХНОЛОГИЧНА  
ТОПЛИНА



ОХЛАДИТЕЛНИ



СОЛАРНИ



СГЪСТЕН  
ВЪЗДУХ



ПРОМИШЛЕНИ  
ГАЗОВЕ



ТЕХНИЧЕСКИ  
МАСЛА



ПРОМИШЛЕНИ

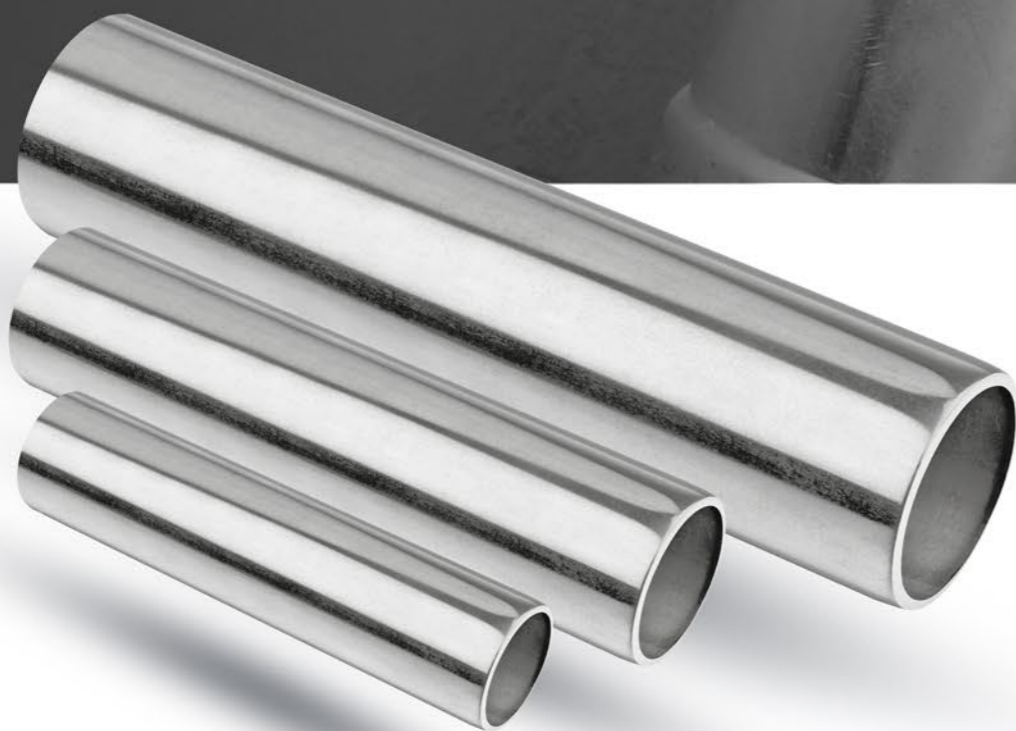


БАЛНЕОЛОГИЧНИ

# Тръби

Обхватът на системата KAN-therm Inox включва заварени тръби, изработени от неръждаема стомана с тънки стени: устойчиви на корозия, хром-никел-молибденова стомана x2CrNiMo17 12 2, № 1.4404 по DIN EN 10088, направен в съответствие с EN 10312, според AISI 316L и устойчив на корозия, хром-молибден-титанова стомана x2CrMoTi18-2, № 1.4521 по Din En 10088, направен в съответствие с EN 10312, според AISI 444.

Тръбите имат нисък коефициент на термично разширение, което улеснява компенсирането на цялата инсталация. Наличието на диаметри с гига размер от 139,7 и 168,3 mm позволява да се използват елементите на системата за изграждане на тръбни инсталации, изискващи много високи дебити, като тези, с мащабно строителство.



	Дебелина на тръбите KAN-therm Inox	
Дължина на тръбата	12 - 168.3 mm (1.4404)	15 - 108 mm (1.4521)
Бар 6 m	1.0 - 2.0 mm	1.0 - 2.0 mm



Вид материал	Коефициент на линейно удължаване	4 m експанзия при 60°C температурна разлика	Термална проводимост
	[mm/m x K]	[mm]	[W/(m x K)]
Inox	0,0166	3,98	15

# ФИТИНГИ

Фитингите на KAN-therm Inox inox са изработени от устойчива на корозия стомана (неръждаема стомана), хром-никел-молибден X2CrNiMo17-12-2, № 1,4404 по DIN-EN 10088, направена в съответствие с DIN-EN 10312 според AISI 316L.

**Високо качество  
и естетичност**



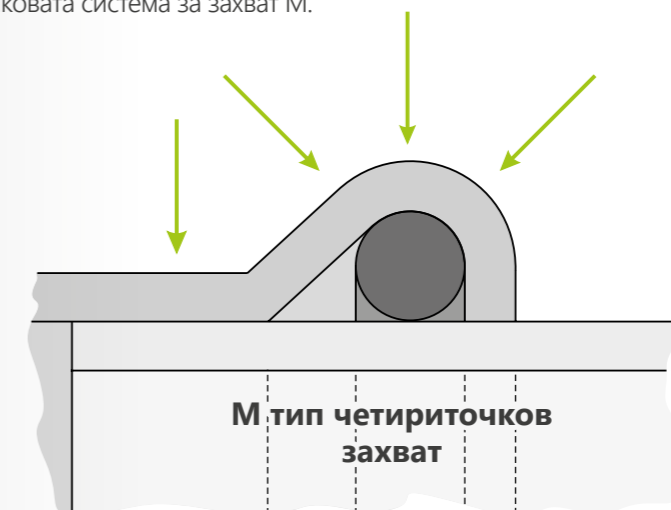
**Фитингите на системата KAN-therm Inox се предлагат в редица диаметри от 12 mm до 168,3 mm.**

Технологията Press, прилагана в системата KAN-Therm Inox, позволява да се произвеждат бързи и стегнати фуги чрез натиск, като се използват често достъпни профили за кримпинг, премахвайки необходимостта от свързване или заваряване на конкретни елементи на системата. Това позволява много бърза инсталация на системата, дори когато се използват тръби и фитинги с голям диаметър. Благодарение на тази технология за свързване на системните елементи, ние получаваме най-високо качество и надеждност на връзката и най-висока естетичност на цялата инсталация.



Свързването на системните елементи с технологията Press позволява получаването на фуги с минимално стесняване на напречното сечение на тръбата, което значително намалява загубата на налягане в цялата инсталация и създава отлични хидравлични условия.

Стегнатостта и надеждността на фугите в системата KAN-therm Inox са гарантирани от специални уплътнения на O-пръстен и четириточковата система за захват M.



# Уплътнения O-ring

Фитингите на системата KAN-therm Inox по стандарт са оборудвани със специални O-рингови уплътнения. В зависимост от необходимите работни параметри за системата и вида на транспортираната среда, фитингите може да бъдат оборудвани с три вида O-рингове: EPDM (фабрично монтирани), FPM/Viton (зелени, заменени от клиента).

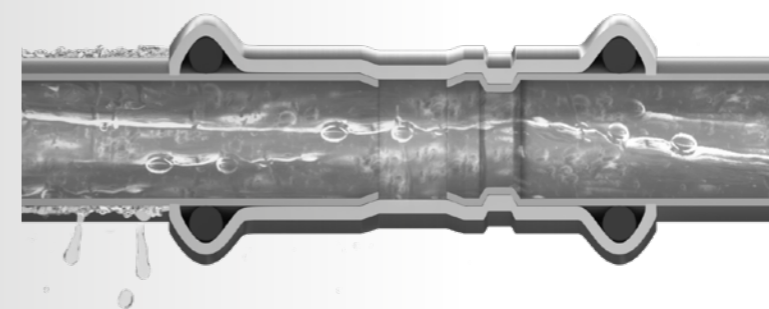
Всички фитинги на системата KAN-therm Inox имат LBP функция (сигнализиране на непресованите връзки, LBP означава изтичане преди пресоване, „непресовани означава, че не са стегнати“).

Име на O-Ring	Характеристики и работни параметри	Приложение
EPDM (етилен-пропилен гума)	<p>диапазон на диаметъра: 12 - 108 mm                      цвят: черен                      макс. работно налягане: 16 или 25 бара                      (в зависимост от използваните инструменти, диапазона на диаметъра и вида транспортирана среда)                      работна температура: -35°C до +135°C                      краткосрочно: 150°C                      диапазон на диаметъра: 139,7 - 168,3 mm                      макс. работно налягане: 16 бара работна температура: -20°C до +110°C</p>	<p>питейна вода                      гореща вода, централно отопление                      кондиционирана вода                      с гликол разтвори*                      сгъстен въздух (без масло**)</p>
FPM/Viton флуоридна гума	<p>диапазон на диаметъра: 12 - 168,3 mm                      цвят: зелен                      макс. работно налягане: 16 или 25 бара                      (в зависимост от използваните инструменти, диапазона на диаметъра и вида транспортирана среда)                      работна температура: -30°C до +200°C                      краткосрочно: 230°C</p>	<p>инсталации:                      • соларна                      • сгъстен въздух                      • мазут                      • гориво                      • растителна мазнина                      • гликолни разтвори*                      ЗАБЕЛЕЖКА: Не използвайте в инсталации с гореща вода.</p>

\* Разрешено е използването на етилен гликол и пропиленови гликол-базирани на незамръзващи разтвори с максимална концентрация до 50%, одобрена от производителя на системата.

\*\* максимална концентрация на синтетични масла до 5 mg/m<sup>3</sup>, минерални масла не са разрешени.

В диаметралния диапазон 15–54 mm функцията LBP се изпълнява от специално структурирани O-рингове. Поради специалните набраздявания, LBP O-Ринговете гарантират оптимален контрол върху връзките по време на тест за налягане. В диаметър 76,1–168 mm диаметър, функцията на LBP се изпълнява от специална структура върху монтажната тръба, тоест чрез минимално увеличение на вътрешния диаметър на монтажа във връзка с диаметъра на външната тръба.



**O-Ring действие с LBP функция за откриване на теч.**



**O-Rings с функция за откриване на теч.**



# Инструменти

Системата KAN-therm Inox е не само тръби и фитинги, но и цяла група професионални, модерни инструменти, които дават възможност елементите да бъдат свързани надеждно и безопасно. Захранвани с ток или с батерия електрически инструменти от реномирани компании; Изборът зависи от диаметъра, който трябва да бъде инсталиран.

Инструмент за пресоване **AC 3000**



Челюсти **M 12-35 mm**

Яка **M 42-54 mm**



Адаптер **ZBS1 42-54 mm**

Инструмент за пресоване **DC 4000**



Батерия **18V/4 Ah**



Зарядно устройство **230V**



## Инструменти NOVOPRESS



Инструмент за кримпване **ACO 102**



Челюсти **M 15-35 mm**



Инструмент за кримпване **ACO 103**



Челюсти **M 15-35 mm**



Инструмент за кримпване **ACO 203XL**



Челюсти **PB2 M 12-35 mm**



Яка **HP/M 35-108 Snap On**



Адаптер **ZB203**



Адаптер **ZB221, ZB222**



Инструмент за кримпване **EFP203**



Яка **HP/M 35-54 Snap On**



Адаптер **ZB 203 35-54 mm**



Челюсти **PB2 M12-35 mm**



Инструмент за кримпване **ECO 301\***



Челюсти **M 12-28 mm**



Яка **HP/M 35-66,7 Snap On**



Адаптер **ZB 303**



Адаптер **ZB 323**



Инструмент за кримпване **ACO 401/403**



Яка **HP 76,1-139,7 Snap On**



Яка **HP 168,3 mm**



KAN-therm **MINI**

Батерия 10,8 V  
1,5 Ah или 2,5 Ah

Челюсти SBM M 15-28 mm

Зарядно устройство  
230V

## Инструменти REMS



Инструмент за кримпване **Power-Press ACC**



Инструмент за кримпване **Power-Press SE**



Инструмент за кримпване **Aku-Press**



Челюсти M 12-35 mm



Челюсти M 42-54 mm

## Инструменти KLAUKE



Челюсти 76,1-108 mm\*

Инструмент за кримпване **UAP 100\***



**01** Срязване на тръби със специални ролкови резачки - разрезът трябва да е перпендикулярно на оста на тръбата. Нарязването трябва да бъде пълно, без да се откъсват отрязаните части.



**02** Обработка на външната и вътрешната повърхност на изрязаната тръба, използвайки специални дебурери (за диаметри до и включително 54 мм) или стоманени пили (за диаметри над 54 мм).

## Монтаж

### Бързина, комфорт и безопасност

Свързването на елементи на системата KAN-therm Inox използва лесната за изпълнение, бърза и най-вече безопасна (без работа с открит пламък) техника с Press - състояща се в монтаж на тръбата с помощта на специални машини за кримпиране. Всички инструменти, проектирани за инсталиране на системата KAN-therm Inox, са лесни за употреба и не изискват специални квалификации.

Преди да започнете процеса на натиск проверете функцията на инструментите. Препоръчва се да се използват прес инструменти и прес челюсти, предоставени в офертата на KAN-therm Inox.



**03** Проверка на наличието и състоянието на O-ринга във фитинга



**04** Вкарайте тръбата във фитинга до необходимата дълбочина.



**05** Маркиране на необходимата дълбочина на поставяне на тръбата във фитинга - от съществено значение за постигане на правилната здравина на връзката.



**06** Подготовка на челюстта. Челюстта, веднъж извадена от калъфа, трябва да бъде отключена и след това разгъната.



**07** Челюстта има специален жлеб, в който трябва да бъде вкаран фланеца на фитинга.



**08** Осигуряване на челюстта чрез натискане щифта доколкото е възможно.



**09** Свързване на инструмента за кримпване с челюстта преди натиска.



**10** Натиснете фитинги за диаметри до и включително 54 mm.



**11** Натиснете фитинги за диаметри над 54 mm.



## Най-доброто доказателство за върха на качеството са многобройните проекти в различни сектори на строителната индустрия.

Въпреки че остават скрити ежедневно, инсталациите на базата на системата KAN-therm са работили безпроблемно в големи жилищни комплекси, обществени съоръжения, еднофамилни къщи, спортни и съоръжения за отдих, както и индустриални зали и фабрики вече повече от 20 години.

Системата KAN-therm Inox е отлично решение както за нови разработки, така и за ремонтирани сгради, като поради това може да се намери и в най-старите исторически сгради и свещени конструкции.

# Multisystem **KAN-therm**

Цялостна инсталационна мулти-система, състояща се от най-съвременни, допълващи се решения за водопроводни, отоплителни, технологични и противопожарни системи.

	ultraLINE	
	ultraPRESS	
	PP	
	Steel	
	Inox	
	Groove	
	Copper, Copper Gas	
	Sprinkler	
	PowerPress	
	Лъчисто отопление и охлаждане, автоматизация	
	Football Инсталации за стадиони	
	Шкафове и колектори	

